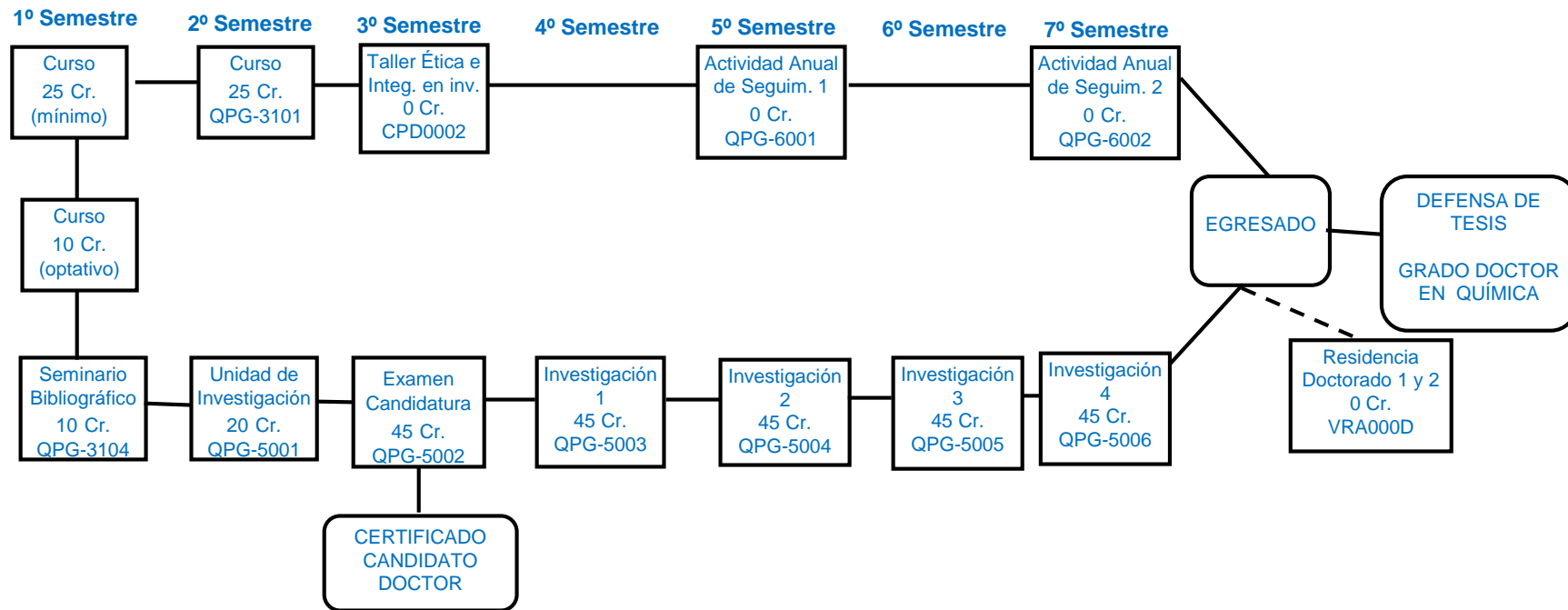




CURRÍCULO PARA EL GRADO DOCTOR EN QUÍMICA

Res. N° 15/2015 Doctorado en Química



CURSOS MINIMOS: 25 Créditos c/u

QPG-3102 Química Inorgánica Avanzada
QPG-3103 Química Orgánica Avanzada
QPG-3101 Química Física Avanzada (obligatorio)

Requisitos adicionales de obtención de grado:

*Acreditar dominio idioma inglés nivel ALTE 3 (CPD0100 PLACEMENT ENGLISH Y CPD8000 SUFFICIENCY ENGLISH TEST)

*Haber aprobado 3 talleres de habilidades transversales, uno de los cuales deberá ser en ética. (CPD0002 TALLER DE ÉTICA E INTEGRIDAD EN INVESTIGACIÓN.)

*Ser autor principal de un artículo científico en proceso de revisión, o de una patente en tramitación. (QPG5007)

*Haber realizado una pasantía en el extranjero, en el marco de su tesis. (QPG5008)

*Haber realizado una actividad anual de seguimiento mientras el alumno fue beneficiado con residencias.